

## 微型公制滚珠丝杠

更高负载能力、更小封装，适用于实验室、医疗和机电应用

## Thomson微型公制滚珠丝杠

Thomson最新的微型公制滚珠丝杠系列产品可实现安静、平稳的运行，并拥有同类产品中最高的负载能力，因此成为实验室、医疗和机电应用的最理想解决方案。全新的微型滚珠丝杠组件具有更高的负载能力，以及更广泛的直径和导程可供选择，由此为客户打造出了真正灵活的部件解决方案。与此同时，精密制造的滚珠螺母也能够安静、平稳地高效运行。Thomson顶尖的生产设施和世界级的供应链确保了稳定一致的产品性能和业内领先的交货周期。

### 更高负载能力，更小封装

- 优化回转系统设计，实现最大负载能力
- 安静无噪声，运行平稳
- 灵活的滚珠螺母安装配置，实现快速原型设计
- 对于大部分尺寸规格，负载能力超出竞争对手100%

### 更高价值

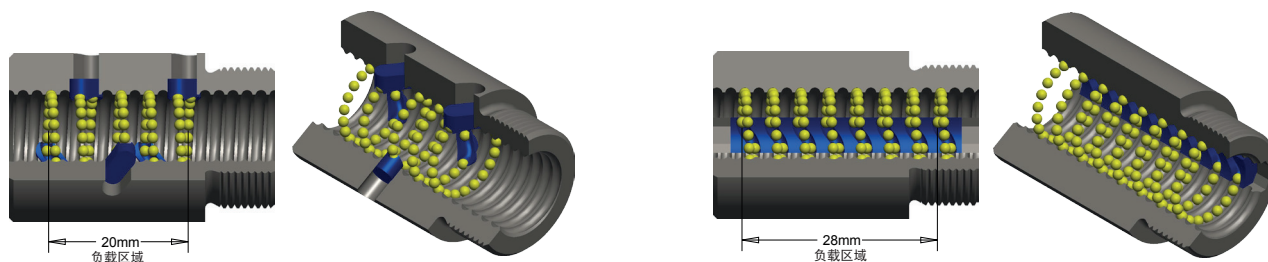
- 高达T7精度等级的精密滚珠丝杠
- 顶尖制造工艺实现更低的价格和更出色的性能
- 负载能力更高，使用寿命更长

### 真正的Thomson品质和创新

- 通过广泛的产品范围来扩展品牌
- 专利螺纹形状和加工工艺，实现高品质和高性能
- 专家技术和应用支持

### 设计挑战

Thomson工程师面临的挑战是优化滚珠螺母的设计。解决方案是独特的多衬垫型回转系统，该系统可实现更平稳的运行和更高的负载能力，如下图的12×2滚珠螺母所示。



#### 典型回转系统 - 单衬垫

- 通过预压或粘合剂固定位置
- 不支持完整滚珠循环
- 5条通道，105个滚珠，静态额定负载4.7kN

#### Thomson多衬垫型回转系统

- 轴向浮动，补偿所有轴线偏差
- 最大限度增加通道和负载滚珠数量
- 8个通道，168个滚珠，静态额定负载7.6kN

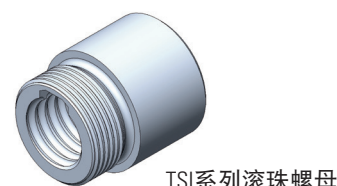
## 产品配置

### 标准配置

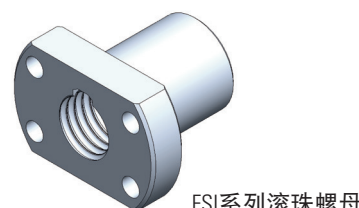
- 丝杠直径从6 mm到14 mm
- 丝杠长度最高达3000 mm
- 螺纹滚珠螺母 (TSI)、法兰 (FSI) 或圆柱 (RSI) 安装配置
- 碳素钢结构
- 内置滚珠回转系统
- 可重复精度 (0.05 mm间隙)
- $\pm 52 \mu\text{m}/300 \text{ mm}$  导程精度 (T7)

### 可选配置

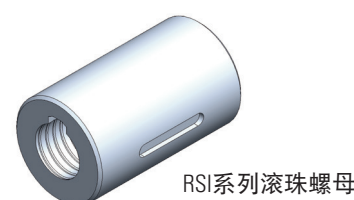
- 不锈钢结构
- 可定制涂层 (TDC涂层)
- $\pm 23 \mu\text{m}/300 \text{ mm}$  导程精度 (T5 / P5)
- 更小间隙 (0.0125 mm)



TSI系列滚珠螺母



FSI系列滚珠螺母



RSI系列滚珠螺母

## 如何订购

以下订购代码包含可用于FSI、TSI和RSI型号的选项的快速概览。如要了解其他技术资源和选项，请联系Thomson客服。

订购代码																	
1	2	3	4	5	6	7	8	9	10	11	12	13					
RM	12	02	Z2	-	xxxx	-	F	L	X	-	BK	S	-	K	X	-	
1. 螺母配置 RM = RH, 公制		3. 导程代码 02 = 2 mm 02.5 = 2.5 mm 03 = 3 mm 04 = 4 mm 05 = 5 mm			6. 螺母配置 F = 法兰型螺母 (FSI) T = 螺纹型螺母 (TSI) R = 带键槽的圆柱型螺母 (RSI)			9/11. 左/右侧配置 X = 切割到指定长度 K = 按图定制加工 BK = 基座安装, 带驱动器 BK1 = 基座安装, 无驱动器 BF = 浮动基座安装, 带驱动器 BF1 = 浮动基座安装, 无驱动器 FK = 法兰安装, 带驱动器 FK1 = 法兰安装, 无驱动器 FF = 浮动法兰安装, 带驱动器 FF1 = 浮动法兰安装, 无驱动器 MK = 电机安装					10/12. 左/右轴承支座 X = 无支座 S = 支座BK等				
2. 直径 06 = $\varnothing 6 \text{ mm}$ 08 = $\varnothing 8 \text{ mm}$ 10 = $\varnothing 10 \text{ mm}$ 12 = $\varnothing 12 \text{ mm}$ 14 = $\varnothing 14 \text{ mm}$		4. 间隙 Z2 = 标准间隙 (参见技术规格) Z3 = 最小间隙 (参见技术规格)			7. 螺母方向 R = 螺母面向右侧 L = 螺母面向左侧								13. 定制代码 空白 = 标准 M = 定制  (1) 仅定制, 请联系客服				
		5. 总长度 xxxx.xx = 长度 (mm)			8. 刮油片 X = 无刮油片 W = 塑料刮油片 (可选 - 需要定制螺母)												
<p>代码示例: RM1202Z2-271.5-FLX-BKS-KX</p> <p>该代码表示标准间隙<math>\varnothing 12 \times 2 \text{ mm}</math> FSI型滚珠丝杠组件, 总长为271.5 mm, 左侧带BK驱动轴承支座, 右侧定制加工, 无轴承支座。法兰面向带BK轴承支座的左侧。</p> <p>注意: 轴承支座并不是都可用于所有规格。可用组合请参阅产品目录或者联系客服。</p>																	

## 微型公制滚珠丝杠 - 通用规格



### 功能和特点

- 丝杠直径从6 mm到14 mm
- 内置滚珠回转系统
- 高性价比、节约空间的解决方案
- 适合非标准安装的灵活解决方案
- 可用两种标准间隙等级，Z2和Z3

### 技术规格

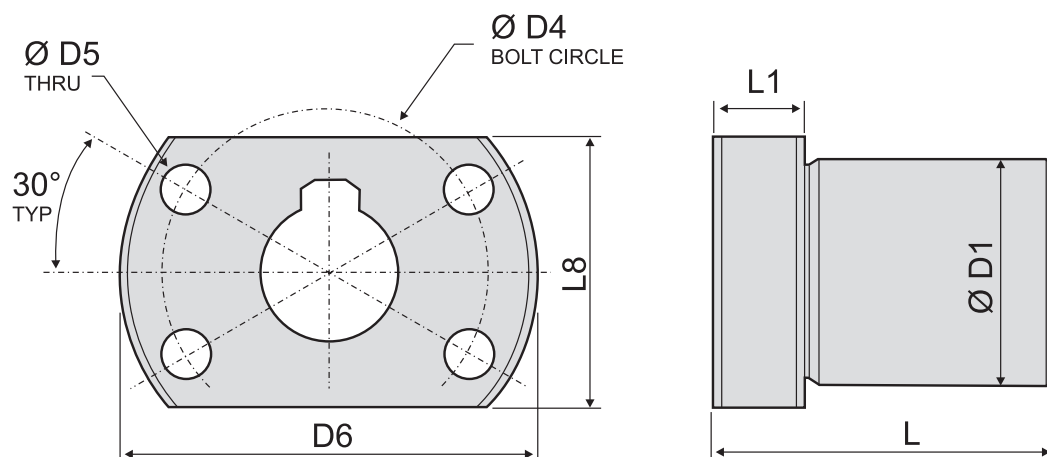
标称直径	导程	滚珠丝杠 P/N	性能数据					
			动态额定负载 <sup>(1)</sup> (C <sub>am</sub> )		静态额定负载 (C <sub>0</sub> )		最大轴向间隙Z2 / Z3	导程精度
			[kN]	[lbs]	[kN]	[lbs]	[mm]	[μm/300 mm]
6	2	<b>190-9684</b>	1.6	360	2.1	472	0.05 / 0.0125	± 52
8	2	<b>190-9685</b>	2.3	517	2.9	652	0.05 / 0.0125	± 52
8	2.5	<b>190-9686</b>	3.1	697	4.0	899	0.05 / 0.0125	± 52
8	3	<b>190-9687</b>	2.7	607	3.1	697	0.05 / 0.0125	± 52
10	2	<b>190-9680</b>	2.7	607	3.8	854	0.05 / 0.0125	± 52
10	3	<b>190-9681</b>	6.7	1506	9.6	2158	0.05 / 0.0125	± 52
10	4	<b>190-9688</b>	5.8	1304	8.2	1844	0.05 / 0.0125	± 52
10	10	<b>190-9689</b>	4.1	922	5.8	1304	0.05 / 0.0125	± 52
12	2	<b>190-9690</b>	4.5	1012	7.6	1709	0.05 / 0.0125	± 52
12	3	<b>190-9691</b>	9.6	2158	16.4	3687	0.05 / 0.0125	± 52
12	4	<b>190-9696</b>	8.9	2001	14.5	3260	0.05 / 0.0125	± 52
12	5	<b>190-9697</b>	6.4	1439	10.2	2293	0.05 / 0.0125	± 52
14	3	<b>190-9692</b>	6.7	1506	11.6	2608	0.05 / 0.0125	± 52

### 技术规格

标称直径	导程	丝杠规格						螺母规格	
		最大直径		最小直径		最大长度	重量	通道数量	滚珠直径
		[mm]	[in]	[mm]	[in]	[mm]	[kg/m]		[mm]
6	2	5.9	0.233	4.9	0.194	1000	0.22	8	1.000
8	2	7.8	0.308	6.3	0.249	1500	0.38	5	1.588
8	2.5	7.8	0.308	6.3	0.249	1500	0.38	7	1.588
8	3	7.7	0.304	5.9	0.234	1500	0.37	3	1.984
10	2	9.8	0.386	8.3	0.328	1900	0.59	5	1.588
10	3	9.7	0.383	8.0	0.313	1900	0.58	7	1.984
10	4	9.7	0.383	7.9	0.313	1900	0.58	6	1.984
10	10	9.7	0.383	7.9	0.313	1900	0.58	2 × 1.8	1.984
12	2	11.8	0.465	10.3	0.407	1900	0.86	8	1.588
12	3	11.7	0.462	9.9	0.391	1900	0.85	9	1.984
12	4	11.6	0.457	9.7	0.382	3000	0.85	7	1.984
12	5	11.5	0.453	10.1	0.398	1500	0.85	5	1.984
14	3	13.7	0.540	12.0	0.471	1900	1.16	5	1.984

(1) 基于1百万次旋转试验。

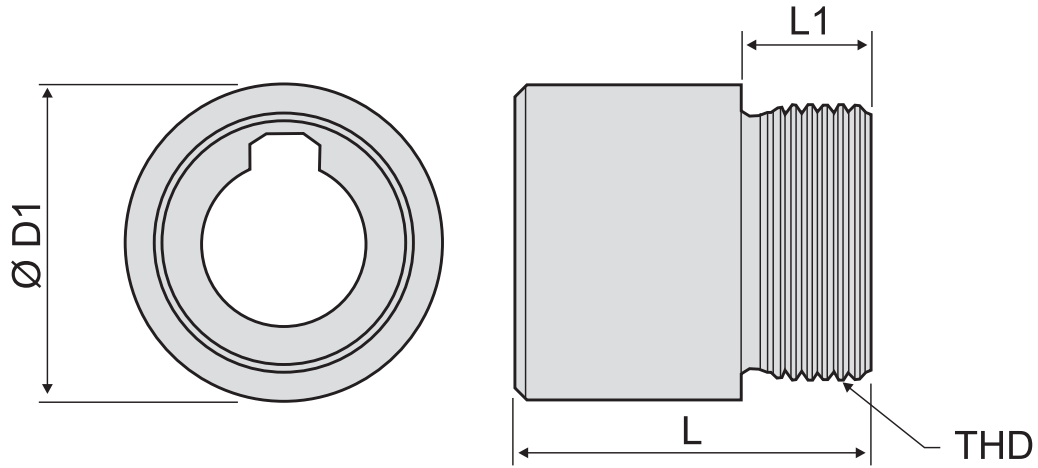
## FSI系列滚珠螺母 - 技术规格



### 技术规格

标称直径	导程	滚珠螺母长度 (L)	滚珠螺母 P/N	尺寸					
				D1 (g6)	D4	D5	D6	L1	L8
[mm]	[mm]	[mm]		[mm]	[mm]	[mm]	[mm]	[mm]	[mm]
6	2	22	<b>8102-448-035</b>	12	18	3.4	24	4	16
8	2	24	<b>8103-448-036</b>	16	22	3.4	28	6	19
8	2.5	24	<b>8103-448-037</b>	16	22	3.4	28	6	19
8	3	25	<b>8103-448-038</b>	16	22	3.4	28	6	19
10	2	22	<b>8103-448-039</b>	18	28	4.5	36	6	22
10	3	29	<b>8103-448-040</b>	18	28	4.5	36	6	22
10	4	35	<b>8103-448-041</b>	18	28	4.5	36	6	22
10	10	35	<b>8103-448-042</b>	23	30.5	4.5	38	6	24
12	2	40	<b>8105-448-043</b>	20	29	4.5	37	8	24
12	3	40	<b>8105-448-044</b>	20	29	4.5	37	8	24
12	4	38	<b>8105-448-045</b>	20	29	4.5	37	8	24
12	5	37	<b>8105-448-046</b>	20	29	4.5	37	8	24
14	3	35	<b>8105-448-047</b>	24	36	5.5	45	8	28

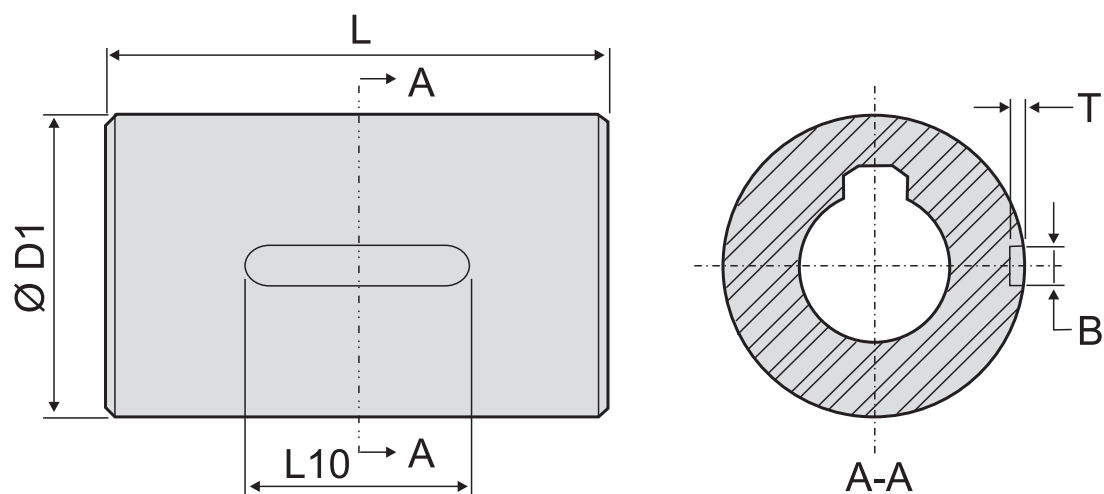
## TSI系列滚珠螺母 - 技术规格



### 技术规格

标称直径	导程	滚珠螺母长度 (L)	滚珠螺母 P/N	尺寸		
				D1 (0/-1)	THD	L1
[mm]	[mm]	[mm]				
6	2	22	<b>8102-448-025</b>	16	M12 × 1	8
8	2	24	<b>8103-448-026</b>	18	M15 × 1	8
8	2.5	24	<b>8103-448-027</b>	18	M15 × 1	8
8	3	25	<b>8103-448-028</b>	18	M16 × 1	8
10	2	22	<b>8103-448-022</b>	19.5	M17 × 1	8
10	3	29	<b>8103-448-023</b>	21	M18 × 1	9
10	4	35	<b>8103-448-029</b>	21	M18 × 1	9
10	10	35	<b>8103-448-030</b>	23	M18 × 1	9
12	2	40	<b>8105-448-031</b>	24	M20 × 1	10
12	3	40	<b>8105-448-032</b>	26	M20 × 1	10
12	4	38	<b>8105-448-034</b>	25	M20 × 1	10
12	5	37	<b>8105-448-024</b>	24	M20 × 1	10
14	3	35	<b>8105-448-033</b>	30	M24 × 1.5	9

## RSI系列滚珠螺母 - 技术规格



### 技术规格

标称直径	导程	滚珠螺母长度 (L)	滚珠螺母 P/N	尺寸		
				D1 (g6)	B × T (P9)	L10
[mm]	[mm]	[mm]		[mm]	[mm]	[mm]
6	2	22	<b>8102-448-048</b>	16	2 × 1.2	10
8	2	24	<b>8103-448-049</b>	18	3 × 2	13
8	2.5	24	<b>8103-448-050</b>	18	3 × 2	13
8	3	25	<b>8103-448-051</b>	18	3 × 2	13
10	2	22	<b>8103-448-052</b>	19.5	3 × 2	13
10	3	29	<b>8103-448-053</b>	21	3 × 2	13
10	4	35	<b>8103-448-054</b>	21	3 × 2	13
10	10	26	<b>8103-448-055</b>	23	3 × 2	13
12	2	40	<b>8105-448-056</b>	24	3 × 2	18
12	3	40	<b>8105-448-057</b>	26	3 × 2	18
12	4	38	<b>8105-448-058</b>	26	3 × 2	18
12	5	37	<b>8105-448-059</b>	26	3 × 2	18
14	3	35	<b>8105-448-060</b>	30	4 × 2.5	19

## 欧洲

### 英国

Thomson  
电话: +44 (0) 1271 334 500  
传真: +44 (0) 1271 334 501  
E-mail: sales.uk@thomsonlinear.com

### 德国

Thomson  
Nürtinger Straße 70  
72649 Wolfschlugen  
电话: +49 (0) 7022 504 0  
传真: +49 (0) 7022 504 405  
E-mail: sales.germany@thomsonlinear.com

### 法国

Thomson  
电话: +33 (0) 243 50 03 30  
传真: +33 (0) 243 50 03 39  
E-mail: sales.france@thomsonlinear.com

### 意大利

Thomson  
Largo Brughetti  
20030 Bovisio Masciago  
电话: +39 0362 594260  
传真: +39 0362 594263  
E-mail: info@thomsonlinear.it

### 西班牙

Thomson  
Rbla Badal, 29-31 7th, 1st  
08014 Barcelona  
电话: +34 (0) 9329 80278  
传真: + 34 (0) 9329 80278  
E-mail: sales.esm@thomsonlinear.com

### 瑞典

Thomson  
Estridsväg 10  
29109 Kristianstad  
电话: +46 (0) 44 24 67 00  
传真: +46 (0) 44 24 40 85  
E-mail: sales.scandinavia@thomsonlinear.com

## 南美

Thomson  
Sao Paulo, SP Brasil  
电话: +55 11 3879-6600  
传真: +55 11 3879 6656  
E-mail: sales.brasil@thomsonlinear.com

## 美国、加拿大和墨西哥

Thomson  
203A West Rock Road  
Radford, VA 24141, USA  
电话: 1-540-633-3549  
传真: 1-540-633-0294  
E-mail: thomson@thomsonlinear.com  
文献: literature.thomsonlinear.com

## 亚洲

### 亚太

Thomson  
750, Oasis, Chai Chee Road,  
#03-20, Technopark @ Chai Chee,  
Singapore 469000  
E-mail: sales.apac@thomsonlinear.com

### 中国

Thomson  
北京市建国门外大街22号赛特大厦2205,  
邮编100004  
电话: +86 400 6661 802  
传真: +86 10 6515 0263  
E-mail: sales.china@thomsonlinear.com

### 印度

Thomson  
1001, Sigma Building  
Hiranandani Business Park  
Powai, Mumbai – 400076  
电话: +91 22 422 70 300  
传真: +91 22 422 70 338  
E-mail: sales.india@thomsonlinear.com

### 日本

Thomson  
Minami-Kaneden 2-12-23, Suita  
Osaka 564-0044 Japan  
电话: +81-6-6386-8001  
传真: +81-6-6386-5022  
E-mail: csinfo\_dicgj@danaher.co.jp

### 韩国

Thomson  
F12 Ilsong Bldg, 157-37  
Samsung-dong, Kangnam-gu,  
Seoul, South Korea (135-090)  
电话: +82 2 6917 5049  
传真: +82 2 6917 5007  
E-mail: sales.korea@thomsonlinear.com

www.thomsonlinear.com.cn

Miniature\_Metric\_Rolled\_Ball\_Screws\_BRCN-0009-03B | 20160623TJ  
我们保留随时更改错误和技术规格的权利。产品用户应负责确认该产品对特定应用的适用性。所有商标均为其各自所有者的财产。© Thomson有限公司2016。

 **THOMSON**<sup>®</sup>  
*Linear Motion. Optimized.™*